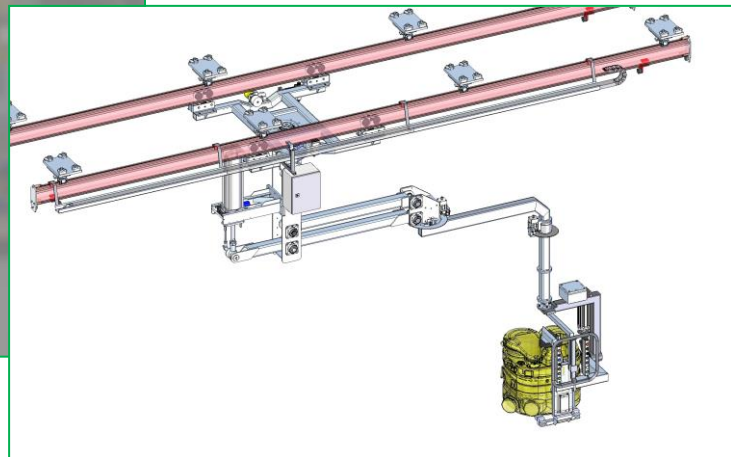
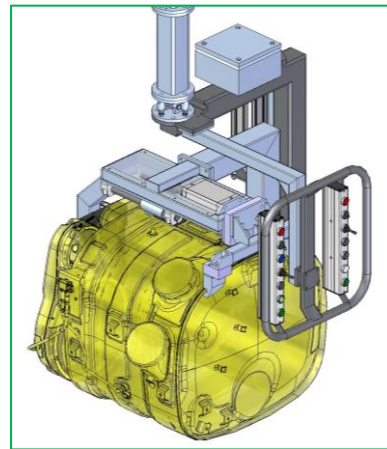
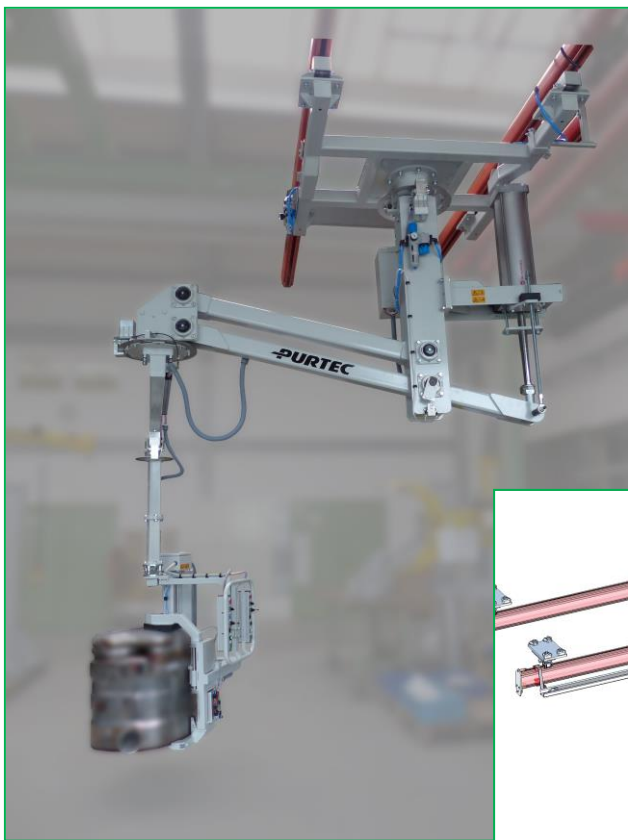


Schienenverfahrbarer hängender Manipulator und Greifer

- Schienensystem mit pneumatisch verfahrbarem Manipulator
- Laufwagen mit hängendem Parallelogramm-Manipulator
- pneumatische Bremsen an beiden Haupt Z-Drehlagern
- Auf/Ab-Steuerung über Joystick
- pneumatischer Greifer
- pneumatisches Schwenken des Teils um 90° möglich
- Führungs- und Bediengriff am Greifer



Traglast Manipulator:	220 kg
Traglast Greifer:	125 kg
Teileabmessung:	800 x 700 x 700 mm
Arbeitsradius:	2.700 mm
Hub:	1.100 mm
Farbgebung:	RAL 7035
Druckluftanschluss:	6 bar