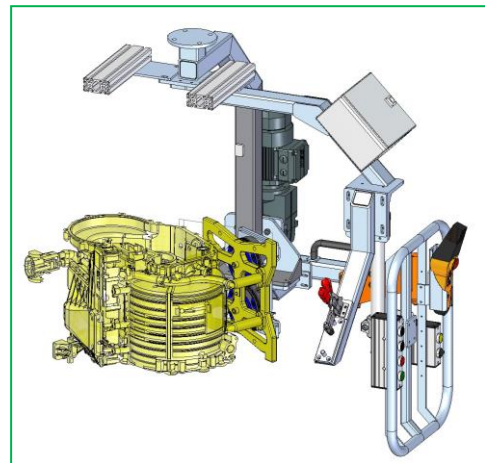


Säule mit Knickarmausleger und starrer Hubachse und Gehäusegreifer

- Säule mit Dübelplatte und Z-Drehlager
- Knickarmausleger mit Halterung für Kettenzug auf dem vorderen Ausleger
- Starre Hubachse am vorderen Ausleger
- pneumatische Bremsen an beiden Haupt Z-Drehlagern
- pneumatischer Greifer für Gehäuse
- Führungs- und Bediengriff am Greifer



Traglast Manipulator:	100 kg
Traglast Greifer:	30 kg
Arbeitsradius:	3.000 mm
Hub:	900 mm
Bauhöhe:	4.200 mm
Betriebsspannung:	400V / 50 Hz
Farbgebung:	RAL 7035
Betriebsspannung:	380 – 415 Volt, 50 Hz 3~
Druckluftanschluss:	0,6 MPa