

## Magnetgreifertraverse für Fässer

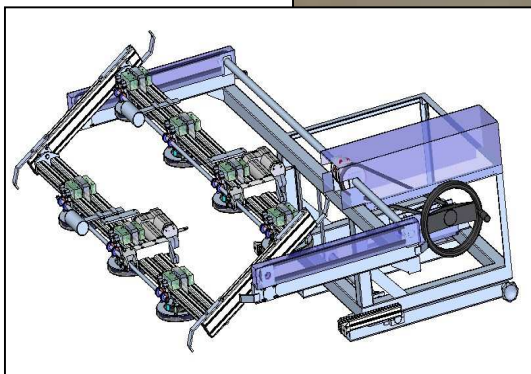
Dieses Gerät ist eine Magnetgreifertraverse, welche an einen vorhandenen handelsüblichen Stapler montiert werden kann. Sie dient zum lagegleichen Umsetzen von max. 7 leeren Fässern.

Produktgewicht: max. 175 kg (7x 25 kg)

Auflagefläche: Ø 240 mm

### Lösung:

- Grundgestell aus Stahlprofilen
- 2 Traversen mit verstellbar angeordneten Aufnahmemodulen für 1x 3 und 1x4 Fässer
- manuelles Schwenken der Aufnahmetraversen zur Auswahl der notwendigen vorderen Aufnahme (3 o. 4)
- Greifmodule bestehend aus Haltemagneten und Abdrückelementen zum Lösen der Magnete
- einer Lastsicherung gegen unbeabsichtigtes Lösen unter Last
- Aufnahme der Vorrichtung über Gabelschuhe mit Klemmbefestigung passend für handelsübliche Stapler
- einer Steuerflasche zur Bedienung mit Spiralleitung



Traglast:	175 kg (7 x 25 kg)
Eigengewicht:	265 kg
Betriebsspannung:	24 V
Spannungsversorgung Ladegerät:	230 V / 50 Hz